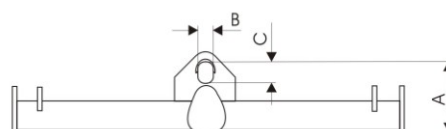
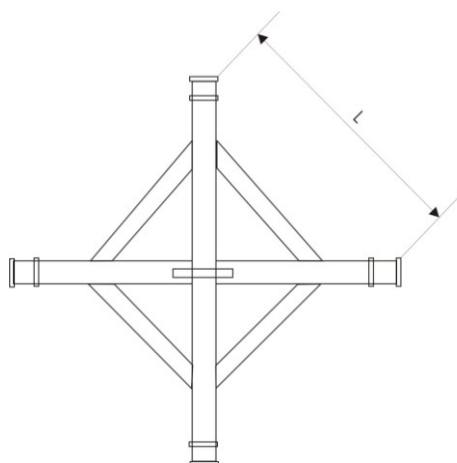




TRAWERSA DO BIG BAGÓW TYP -TRC



TYP	UDŹWIG kg	A mm	B mm	C mm	L mm	WAGA kg
TRC - 1	1000	215	60	110	827	31,0
TRC - 1,5	1500	218	60	110	827	34,0
TRC - 2	2000	266	76	130	827	62,0
TRC - 3	3000	276	76	130	827	75,0

W ZAMÓWIENIU NALEŻY PODAĆ TYP.

TRAWERSA SPEŁNIA WYMAGANIA NORMY PN-84/M-06521 W ZAKRESIE PROJEKTOWANIA ORAZ NORMY PN-89/M84702 OGÓLNE BADANIA.